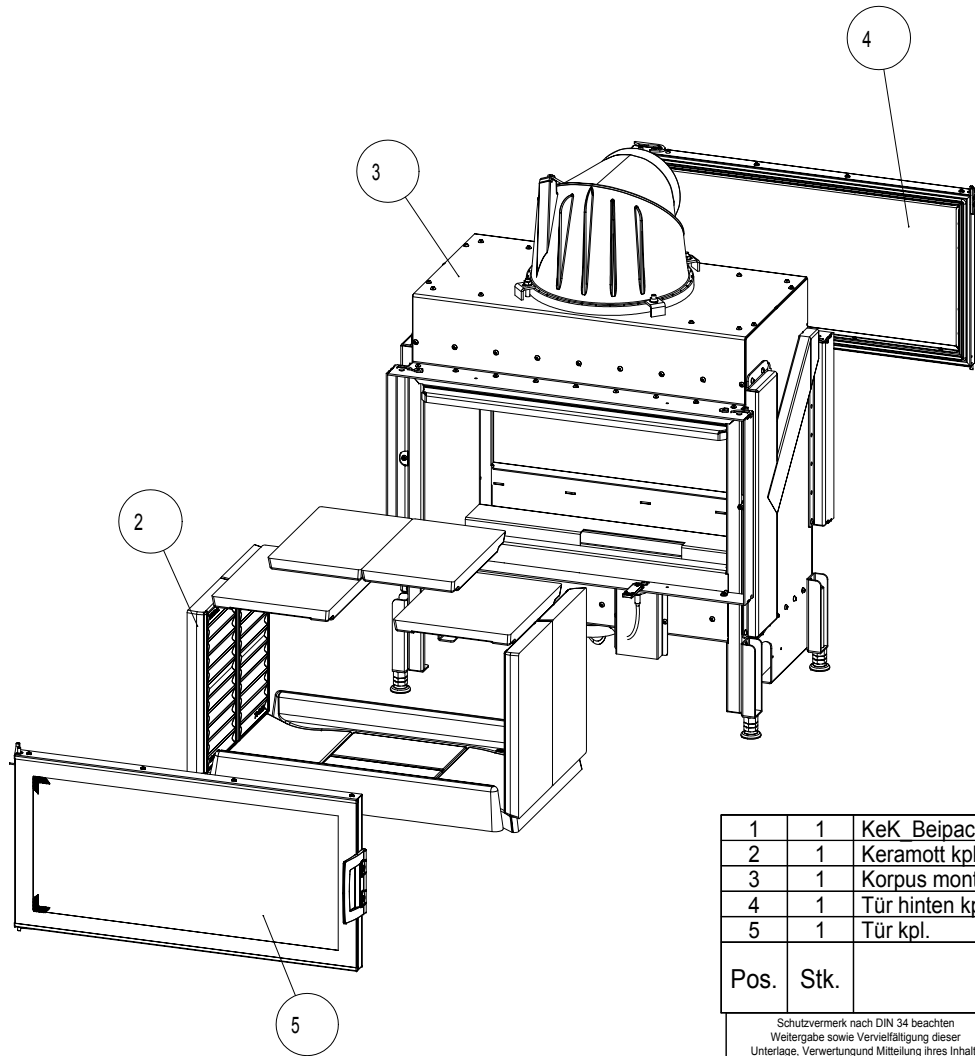


Pos.	Stk.	Benennung	Zeichnungsnr. Artikelnr.	Werkstoff	Masse [kg]
1	1	Aschenkastenset	350035	-	2.65
2	1	Aufsatzspeicherset klein kpl.	350144	x	12.44
3	1	Designrahmen kpl.	361034	-	1.76
4	1	Designrahmen kpl.	361056-xx	-	1.69
5	1	Grundgerät kpl.	360037	x	127.63
6	1	HMS Aufsatz kpl.	771420	x	75.34
7	1	KV-Mantel kpl.	361054	x	23.24
8	1	Rauchsammler DM160 kpl.	793014	-	11.75
9	1	Aufsatzspeicherstein	799801	ASM	24.76

Schutzvermerk nach DIN 34 beachten Weitergabe sowie Vervielfältigung dieser Unterlage, Vervielfältigung, Mitteilung ihres Inhalts sind nicht gestattet, soweit nicht ausdrücklich zugestanden. Mit der Entgegennahme wird bei Zuwerdung der Schadenersatz anerkannt.				Allgemeintol. DIN ISO 2768-m-S		Werkstück -kanten DIN 6784		Maßstab: 1:10		Format: DIN A3	
				Datum		Name		Werkstoff: x		Gew.: 281.27 kg	
				Bear. x		x		Oberfläche: -		Vol.: 79.990 L	
				Gepr. .		.		Benennung: <b>zubehör</b> <b>75x39KII</b>			
				Freig. x		x					
				AUSTROFLAMM GmbH Austroflamm-Platz 1 A-4631 Krenglbach							
				Zeichnungsnummer: X		Index: -		Blatt 1 von 1			
Index				Änderung		Datum		Name		Modelname: 75X39KII_ZUBEHOER Zng.name: M_ZUBEHOER_75X19KII	

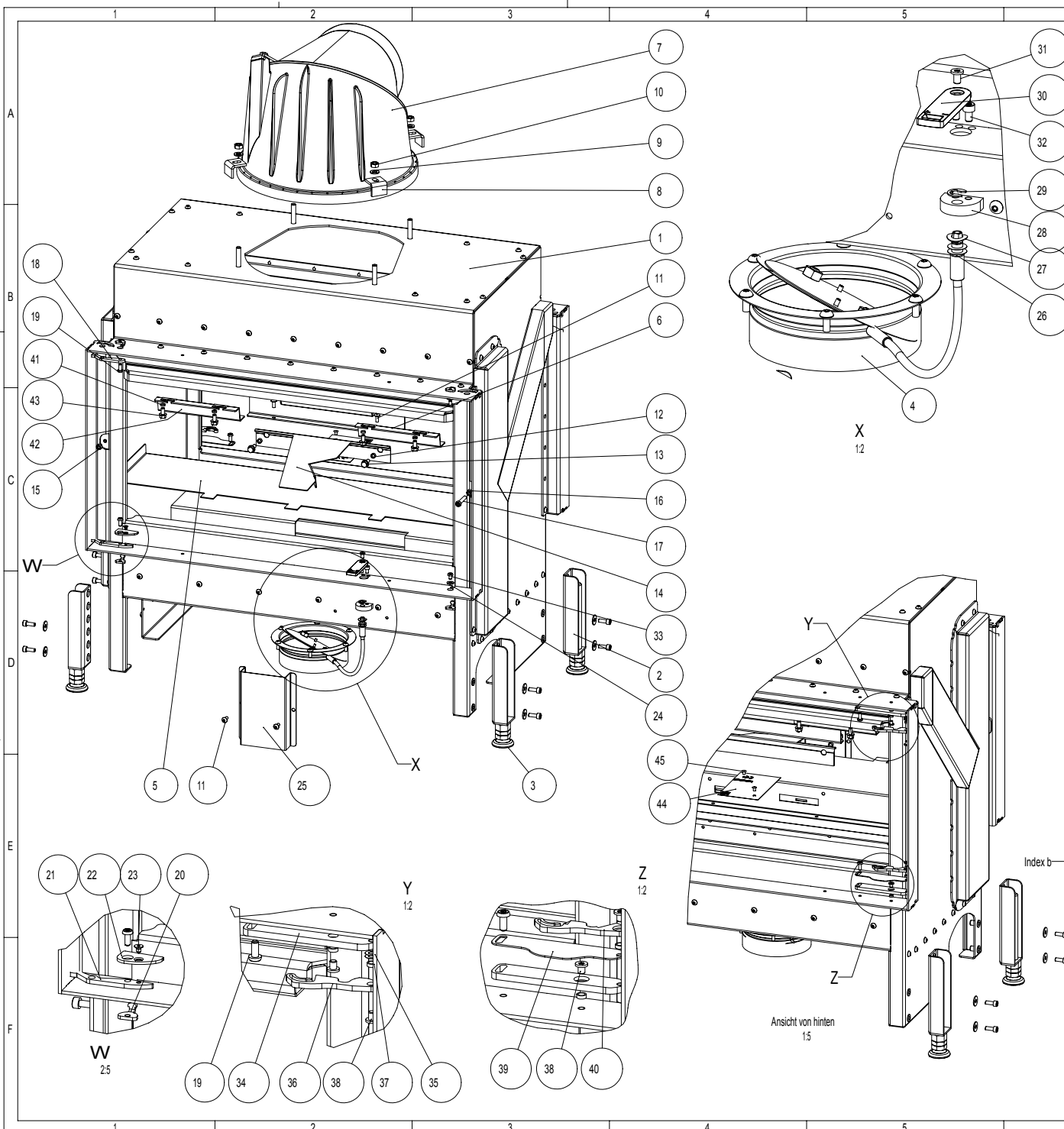


1	1	KeK Beipackmaterialien	x	x	0.00
2	1	Keramott kpl.	772420	-	33.80
3	1	Korpus montiert	772410	x	77.37
4	1	Tür hinten kpl.	772424	-	9.04
5	1	Tür kpl.	771479	-	7.31

Pos.	Stk.	Benennung	Zeichnungsnr. Artikelnr.	Werkstoff	Masse [kg]
------	------	-----------	-----------------------------	-----------	---------------

<small>Schutzvermerk nach DIN 34 beachten Weitergabe sowie Vervielfältigung dieser Unterlage, Verwertung und Mitteilung ihres Inhalts sind nicht gestattet, soweit nicht ausdrücklich zugestanden. Mit der Entgegennahme wird bei Zuwerdung der Schadenersatz anerkannt.</small>				<b>Allgemeintol.</b> DIN ISO 2768-m-S		<b>Werkstück</b> -kanten DIN 6784		Maßstab: 1:10		Format: DIN A3	
				Werkstoff: x		Oberfläche: -		Gew.: 127.53 kg			
Benennung:				<b>Grundgerät kpl.</b> <b>75x39KII</b>		Zeichnungsnummer:		Index:		Blatt 1 von 2	
AUSTROFLAMM GmbH Austroflamm-Platz 1 A-4631 Krenglbach				360037		a		M_360037			
a	Freigabe	30.11.2010	Osta.								
Index	Änderung	Datum	Name								



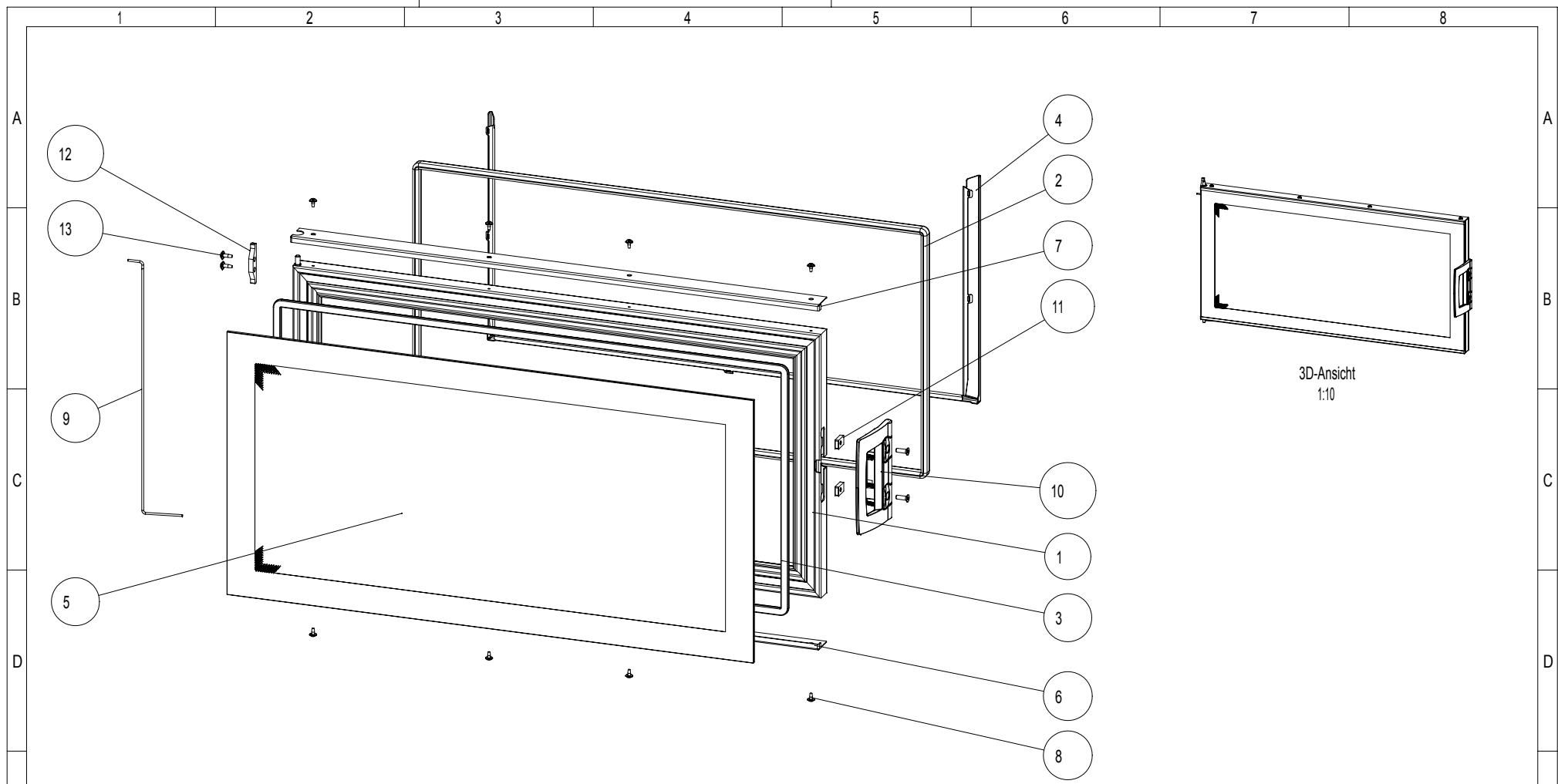


1	1	Korpus ges.	772400-29	lackiert	58.01
2	2	Fuss kpl	769744	-	1.41
3	2	Fuss kpl rechts	771000	-	1.41
4	1	Zulufklappe rund Ø125 kpl.	771045	-	0.45
5	1	Querkanal	772411-95	1.0038 elo-vz	1.90
6	1	Mittelplatte Auflage	772419-95	1.0038 elo-vz	0.35
7	1	Rauchsammler DM180 kpl.	771085	-	11.98
8	4	Spannpratze	762314	1.0038	0.04
9	4	Scheibe o. Fase f.M8	718144-92	DIN 125A sw. vz.	0.00
10	4	SK-Mutter M8	718077-92	DIN 934 sw.vz.	0.01
11	4	Tapitite Torx-Linsenschraube M5X12	718433-92	DIN7500 sw.vz.	0.00
12	2	Distanz 6.5x8x4.5	712120-92	1.0038	0.00
13	2	Tapitite SK-Schraube M6x16	718109-92	DIN 7500D sw.vz.	0.01
14	1	Primärluftklappe	771142-95	1.0038 elo-vz	0.27
15	1	Torx-Linsenschraube M6x8; BN6404	718129-92	ISO 7380 sw.vz.	0.00
16	3	SK-Mutter M6	718076-92	DIN 934 sw.vz.	0.00
17	1	Torx-Linsenschraube M6x35; BN6404	718376-92	ISO 7380 sw.vz.	0.01
18	2	Scharnierlager oben	771229-29	1.0038	0.02
19	6	Torx-Linsenschraube M5x12; BN6404	718041-92	ISO 7380 sw.vz.	0.00
20	6	Gewindeplättchen gebogen	771226-29	1.0038	0.01
21	2	Scharnierlager unten	771237-29	1.0038	0.02
22	2	Abdeckung	769384-29	1.0038	0.01
23	2	Senkschraube mit ISK M4x6	718502-92	Din 7991 sw.vz.	0.00
24	2	Scheibe o. Fase f.M6	718065-92	DIN 125A sw. vz.	0.00
25	1	Wellenschutz	771092-95	1.0038 elo-vz	0.17
26	2	Pass-Scheibe 8x14x0,2	718461	DIN 988 sw.vz	0.00
27	1	Federscheibe gewölbt f. M8	718470-92	DIN137A sw.vz.	0.00
28	1	Adapterführung	771084-92	1.0038	0.03
29	1	Sicherungsscheibe d7	718597-92	Din 6799 St	0.00
30	1	Luftsteller	771047-96	Z410	0.03
31	1	Torx-Schraube m.nied.Kopf M5x8	718045-96	BN1206 matt chr	0.00
32	2	Torx Zylinderschraube M5x8	718145-92	DIN 912 sw.vz.	0.00
33	2	Torx-Linsenschraube M5x8; BN6404	718561-92	ISO 7380 sw.vz	0.00
34	2	Riegel Auflage	772428-29	1.0038	0.07
35	2	Pass-Scheibe 5x10x0,1	718743	DIN 988	0.00
36	1	Riegel o	796821	1.0038	0.02
37	4	Hülse	796813	Messing	0.00
38	4	Torx-Schraube m.nied.Kopf M5x6	718451-92	BN1206 sw.vz	0.00
39	1	Riegeführung	772439	1.0038	0.02
40	1	Riegel unten	796811	S1360	0.02
41	8	Distanz 6.2x8x2,5	772441-92	1.0038	0.00
42	4	Keramott Stützwinkel	772435	1.4301	0.16
43	8	Tapitite SK-Schraube M6x12	718107-92	DIN 7500D sw.vz.	0.01
44	1	Typenschild	940134	Al	0.01
45	2	Flachrund-Blindniete 4.0x6,1	718344-91	DIN 7337 Stahl	0.00

Pos.	Stk.	Benennung	Zeichnungsnr.	Werkstoff	Masse [kg]
		Allgemeint. DIN ISO 2768-m-S		Werkstück -kanten DIN 6784	
		Datum 23.09.2010		Name Ostaszewski	
		Bear. 23.09.2010		Ostaszewski	
		Gepr. 25.11.2010		Ostaszewski	
		Freig.		25.11.2010	
		AUSTROFLAMM GmbH		Austroflamm-Platz 1	
		A-4631 Krenglbach			
		Maßstab: 1:5		Format: DIN A2	
		Werkstoff: x		Gew.: 77.44 kg	
		Oberfläche: -			
		Benennung: Korpus montiert			
		75x39KII			
		Zeichnungsnummer: 772410		Index: b	
				Blatt 1 von 2	
		Modname: 772410		Zugname: M_772410	

Schutzmerk nach DIN 34 beachten  
Weitergabe sowie Vervielfältigung dieser  
Unterlage, Verwertung und Mitteilung ihres Inhalts  
sind nicht gestattet, soweit nicht ausdrücklich  
zugestanden. Mit der Entgegennahme wird bei  
Zuwerdung der Schadensersatz anerkannt.





1	1	Tür geschweisst	771475-29	-	3.24
2	1	Ovaldichtung 15x8x2100	718571	Textilglas	0.22
3	1	Flachdichtung 10x5x2100	718438	Textilglas	0.09
4	1	Türreflektor	771465	1.0038 feuer-alum	0.41
5	1	Türglas	771444	Neoceram	2.57
6	1	Glasleiste unten	771058	1.0038	0.21
7	1	Glasleiste oben	771089	1.0038	0.21
8	8	Torx Sheettracs 35x8	718596-92	BN 20191 sw.vz.	0.01
9	1	BA1 FEDER	771477-15	1.4310	0.02
10	1	Klappgriff kpl	771096	x	0.28
11	2	Gewindeplatte	771485-92	1.0038	0.01
12	1	Türanschlag	771091-92	1.0038	0.02
13	2	Torx Sheettracs 40x12	718594-92	BN 20191 sw.vz.	0.01
Pos.	Stk.	Benennung	Zeichnungsnr. Artikelnr.	Werkstoff	Masse [kg]

Schutzvermerk nach DIN 34 beachten  
 Weitergabe sowie Vervielfältigung dieser  
 Unterlage, Verwertung und Mitteilung ihres Inhalts  
 sind nicht gestattet, soweit nicht ausdrücklich  
 zugestanden. Mit der Entgegennahme wird bei  
 Zuwiderhandlung der Schadenersatz anerkannt.

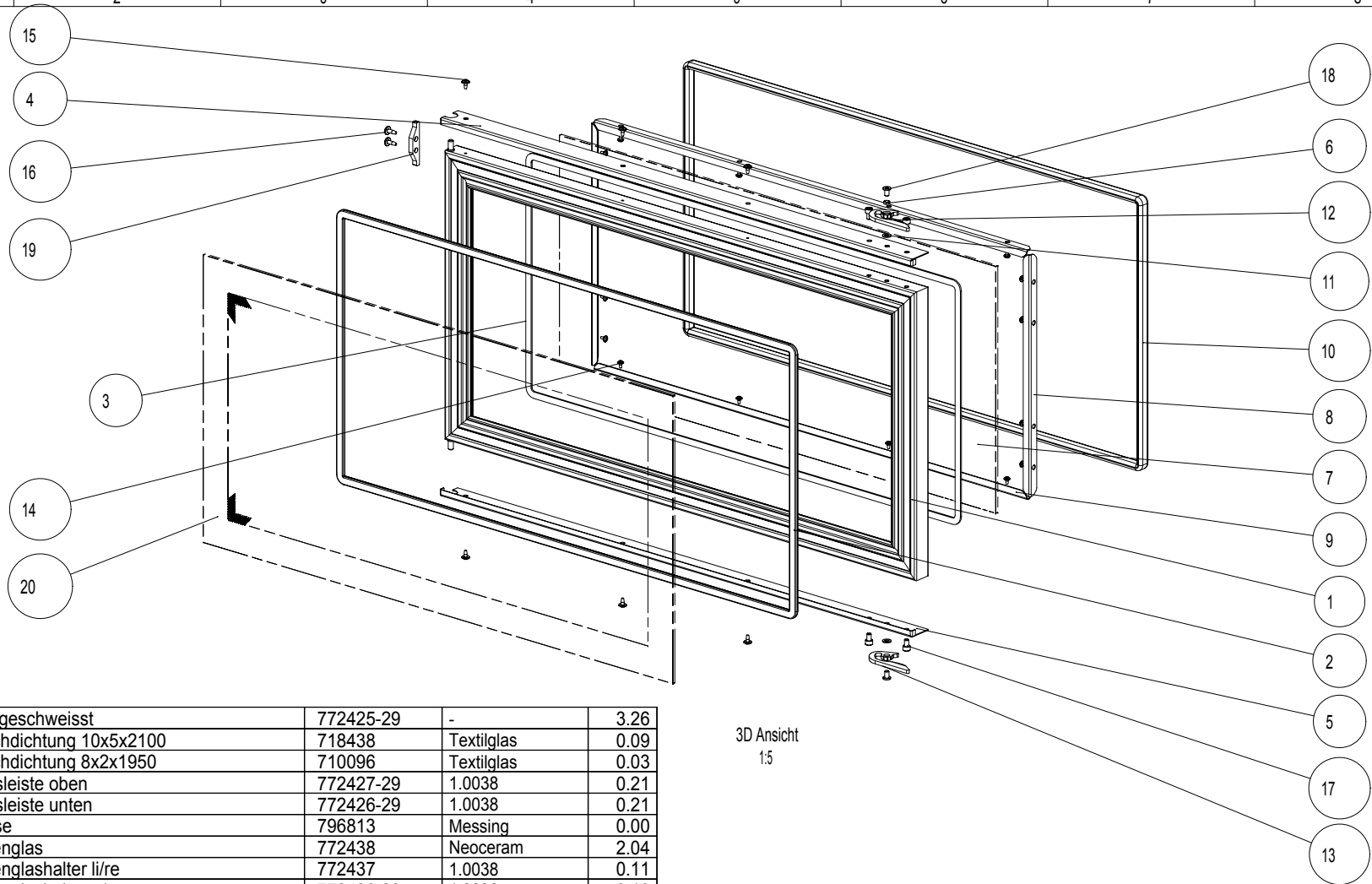
Allgemeintol.		Werkstück	
DIN ISO		-kanten	
2768-m-S		DIN 6784	
Bear.	Datum	Name	
	28.10.2009	Domer	
Gepr.			
Freig.	05.02.2010	Waibel	

Maßstab:	1:5	Format:	DIN A3
Werkstoff:	-	Gew.:	7.31 kg
Oberfläche:	-		

AUSTROFLAMM GmbH  
 Austroflamm-Platz 1  
 A-4631 Krenglbach



Benennung:		
<b>Tür kpl.</b>		
<b>75x39k</b>		
Zeichnungsnummer:	Index:	Blatt 1
771479	a	von 2
Modellname: 771479 Zng.name: M_771479		



3D Ansicht  
1:5

1	1	Tür geschweisst	772425-29	-	3.26
2	1	Flachdichtung 10x5x2100	718438	Textilglas	0.09
3	1	Flachdichtung 8x2x1950	710096	Textilglas	0.03
4	1	Glasleiste oben	772427-29	1.0038	0.21
5	1	Glasleiste unten	772426-29	1.0038	0.21
6	2	Hülse	796813	Messing	0.00
7	1	Innenglas	772438	Neoceram	2.04
8	2	Innenglashalter li/re	772437	1.0038	0.11
9	2	Innenglashalter o/u	772436-29	1.0038	0.10
10	1	Ovaldichtung 15x8x2100	718571	Textilglas	0.22
11	2	Scheibe o.Fase f.M5	718062-92	DIN 125A sw. vz.	0.00
12	1	Schieber oben	796822	1.0038	0.03
13	1	Schieber unten	796812	1.0038	0.03
14	16	Torx Sheettracs 30x6	-92	BN 20191 sw.vz.	0.01
15	6	Torx Sheettracs 35x8	718596-92	BN 20191 sw.vz.	0.01
16	2	Torx Sheettracs 40x12	718594-92	BN 20191 sw.vz.	0.01
17	4	Torx Zylinderschraube M5x8	718145-92	DIN 912 sw.vz.	0.00
18	2	Torx-Schraube m.nied.Kopf M5x8	718045-92	BN1206 sw.vz	0.00
19	1	Türanschlag	771091-92	1.0038	0.02
20	1	Türglas	771444	Neoceram	2.57
Pos.	Stk.	Benennung	Zeichnungsnr. Artikelnr.	Werkstoff	Masse [kg]

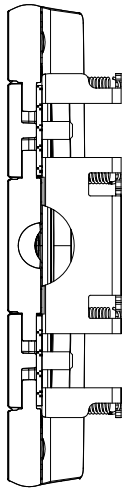
Schutzvermerk nach DIN 34 beachten  
Weitergabe sowie Vervielfältigung dieser  
Unterlage, Verwertung und Mitteilung ihres Inhalts  
sind nicht gestattet, soweit nicht ausdrücklich  
zugestanden. Mit der Entgegennahme wird bei  
Zuwerdung der Schadenersatz anerkannt.

Allgemeintol.		Werkstück	
DIN ISO		-kanten	
2768-m-S		DIN 6784	
Bear.	Datum	Name	
	24.09.2010	Ostaszewski	
Gepr.			
	26.11.2010	Ostaszewski	
Freig.			

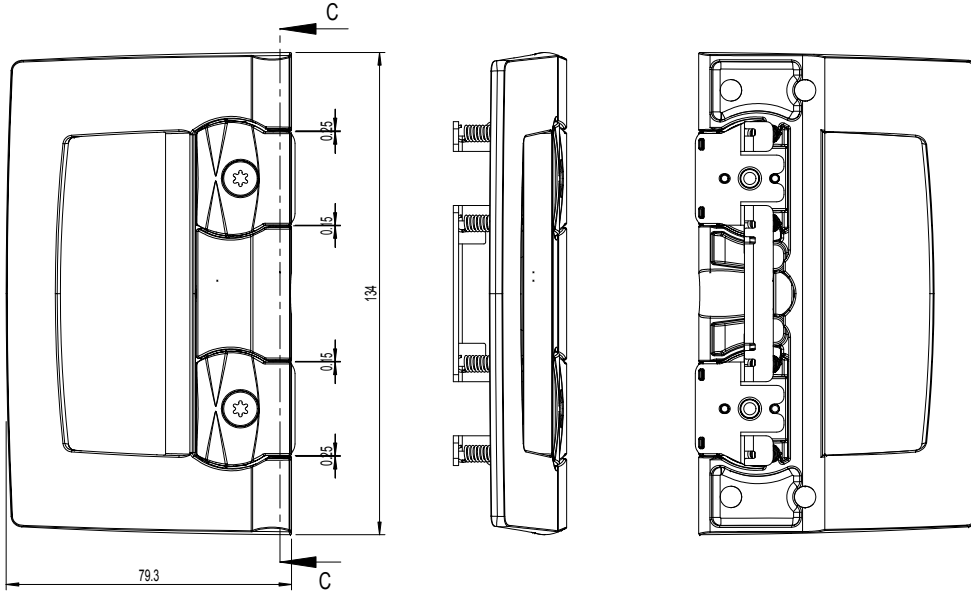
Maßstab:	1:10	Format:	DIN A3
Werkstoff:	-	Gew.:	9.04 kg
Oberfläche:	-		
Benennung: <b>Tür hinten kpl.</b> <b>75x39KII</b>			
Zeichnungsnummer:	772424	Index:	a
		Blatt	1
		von	2
<small>Modellname: 772424 Zng.name: M_772424</small>			

AUSTROFLAMM GmbH  
Austroflamm-Platz 1  
A-4631 Krenglbach

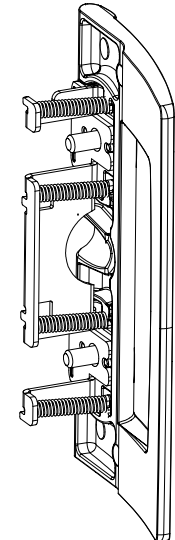
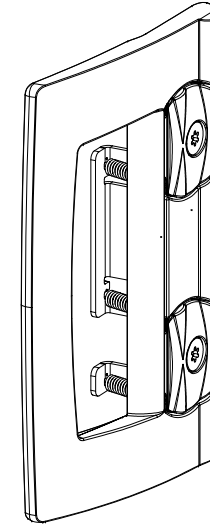
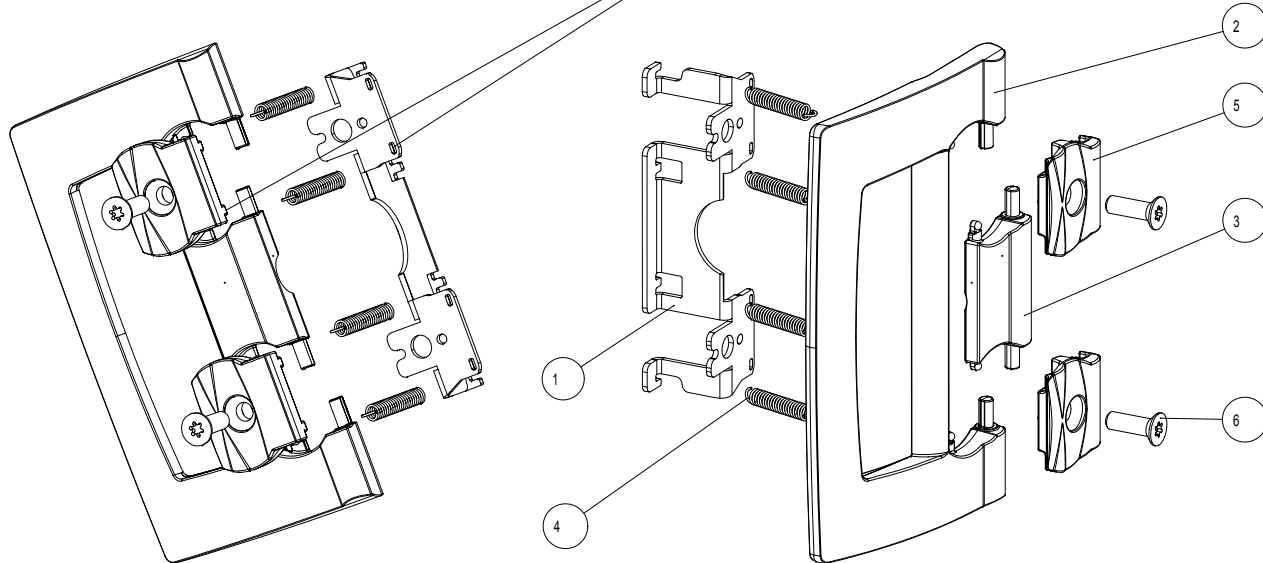
a	Freigabe	26.11.2010	Osta.
Index	Änderung	Datum	Name



C-C



Index d: Klappgriffplatte Ind. f mit je 2 Nasen formschlüssig verbunden



3D ANSICHTEN  
11

Notiz 2  
Ab 01.06.2010 ist nur die Klappgriffplatte mit Index f oder höher zulässig.  
Klappgriffplatten mit Index e können weiterhin in Klappgriff kpl. KeKr, Art.Nr. 771280 aufgebraucht werden.

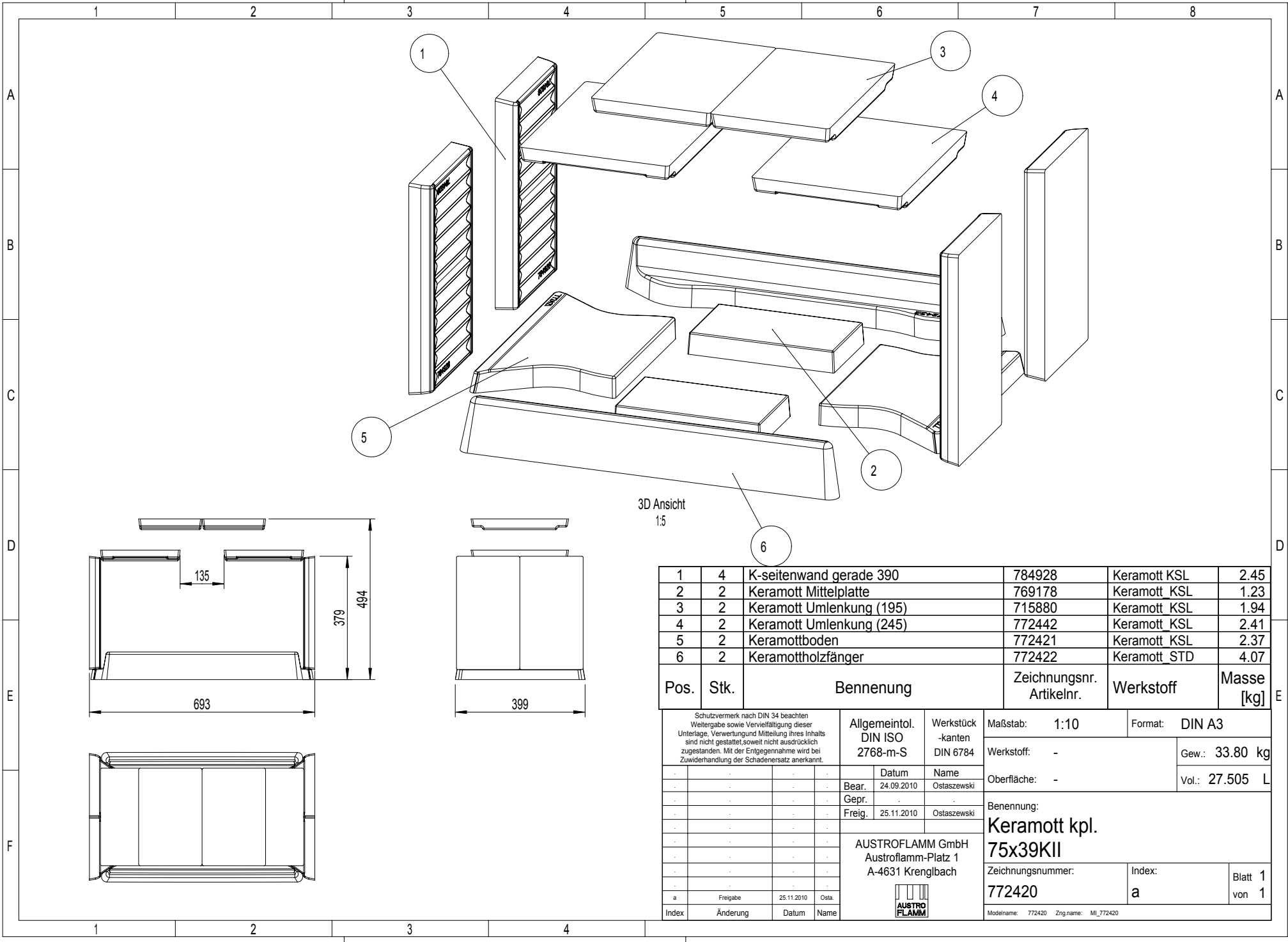
Notiz 1  
Teile mittels Kabelbinder zusammengefasst.  
Schrauben extra beigegeben!

Pos.	Stk.	Benennung	Zeichnungsnr. Artikelnr.	Werkstoff	Masse [kg]
1	1	K-Griffträger	771285-15	1.4301	0.03
2	1	Klappgriff	771156-96	Z410	0.18
3	1	Klappgriffklinke	771136-96	Z410	0.03
4	4	Zugfeder	771169	1.4310	0.02
5	2	Klappgriffplatte	771196-96	Z410	0.03
6	2	Torx-Senkschraube M5x16	718603-96	ISO14581 m.cr	0.00

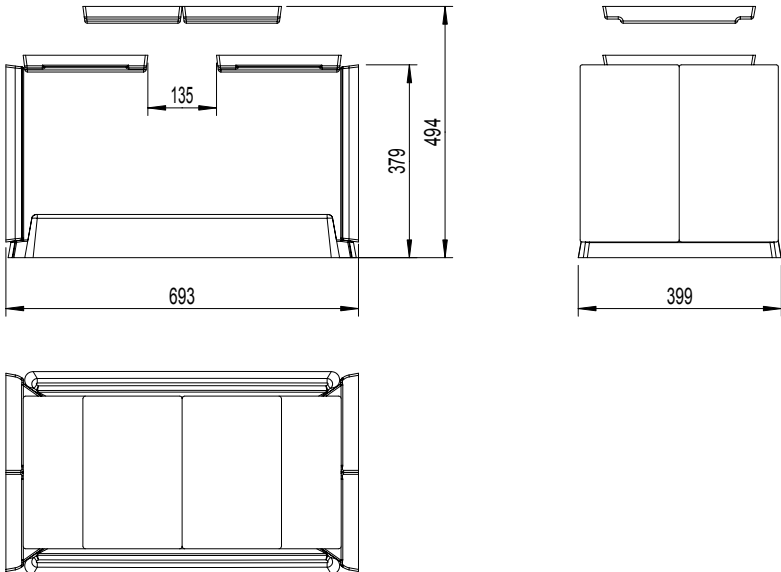
Allgemeint.		Werkstück	Masstab:	Format:
DIN ISO 2768-m-S		-kanten DIN 6784	1:1	DIN A2
Datum		Name	Werkstoff: x	
Bepr. 26.11.2008		Wabel	Gew.: 0.28 kg	
Gepr. 14.10.2009		Wabel	Vol.: 0.042 L	
Freig. 14.10.2009		Wabel	Benennung:	
			Klappgriff kpl	
			KeK	
			Zeichnungsnummer:	
			771096	
			Index:	
			d	
			Blatt 1	
			von 1	

Index	Änderung	Datum	Name
d	Notiz 2 - Klappgriffplatte	31.05.2010	Wabel
c	Notiz 1 - Freigabe	14.10.2009	Wabel
b	Anordnung	02.09.2009	Wabel

<small>Schutzmerk nach DIN 34 beachten Weitergabe sowie Vervielfältigung dieser Unterlage, Verwertung und Mitteilung ihres Inhalts sind nicht gestattet, soweit nicht ausdrücklich zugestanden. Mit der Entgegennahme wird bei Zuwerdung der Schadenersatz anerkannt.</small>		<b>AUSTROFLAMM GmbH</b> Austroflam-Platz 1 A-4631 Krenglbach		Modname: 771096 Zsg.name: M_771096
---	--	--	--	---------------------------------------

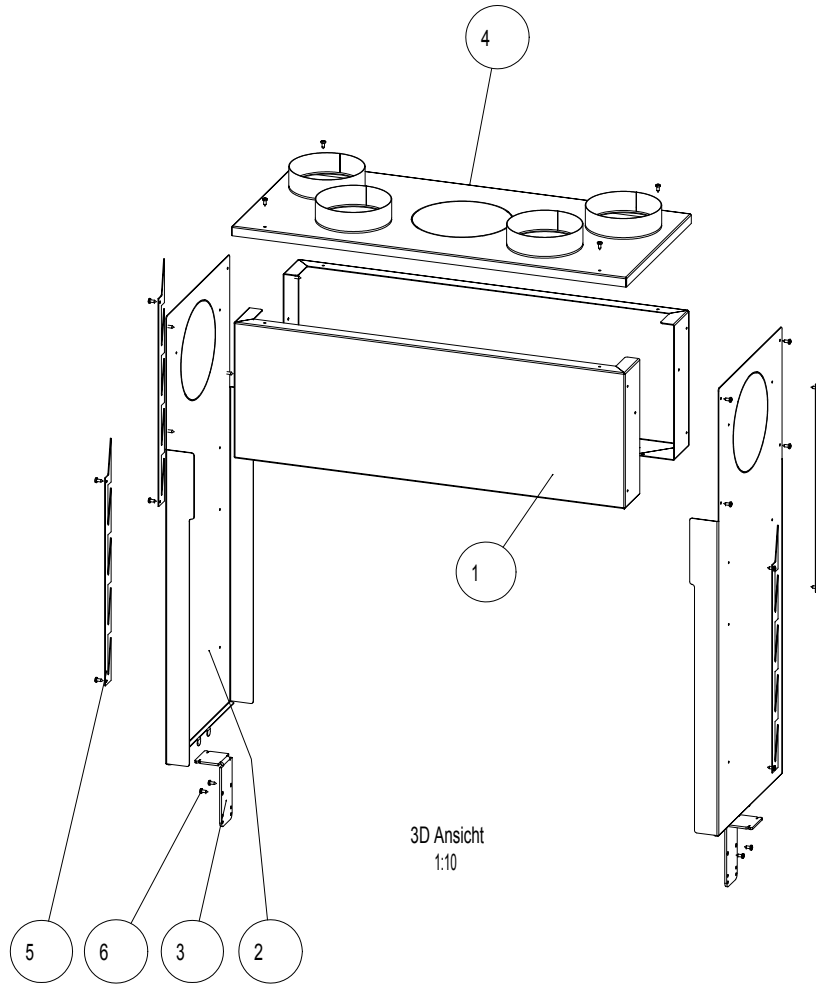


3D Ansicht  
1:5



Pos.	Stk.	Benennung	Zeichnungsnr. Artikelnr.	Werkstoff	Masse [kg]
1	4	K-seitenwand gerade 390	784928	Keramott KSL	2.45
2	2	Keramott Mittelplatte	769178	Keramott KSL	1.23
3	2	Keramott Umlenkung (195)	715880	Keramott KSL	1.94
4	2	Keramott Umlenkung (245)	772442	Keramott KSL	2.41
5	2	Keramottboden	772421	Keramott KSL	2.37
6	2	Keramottholzfünger	772422	Keramott STD	4.07

<small>Schutzvermerk nach DIN 34 beachten Weitergabe sowie Vervielfältigung dieser Unterlage, Verwertung und Mitteilung ihres Inhalts sind nicht gestattet, soweit nicht ausdrücklich zugestanden. Mit der Entgegennahme wird bei Zuwerdung der Schadenersatz anerkannt.</small>				<b>Allgemeintol.</b> DIN ISO 2768-m-S		<b>Werkstück</b> -kanten DIN 6784		Maßstab: 1:10      Format: DIN A3	
				Werkstoff: -		Gew.: 33.80 kg			
				Oberfläche: -		Vol.: 27.505 L			
				Benennung: <b>Keramott kpl.</b> <b>75x39KI1</b>		Zeichnungsnummer: <b>772420</b>		Index: <b>a</b>	
				AUSTROFLAMM GmbH Austroflamm-Platz 1 A-4631 Krenglbach		Blatt 1 von 1			
<small>a      Freigabe      25.11.2010      Osta.</small>				<small>Index      Änderung      Datum      Name</small>				<small>Modellname: 772420      Zng.name: MI_772420</small>	



3D Ansicht  
1:10

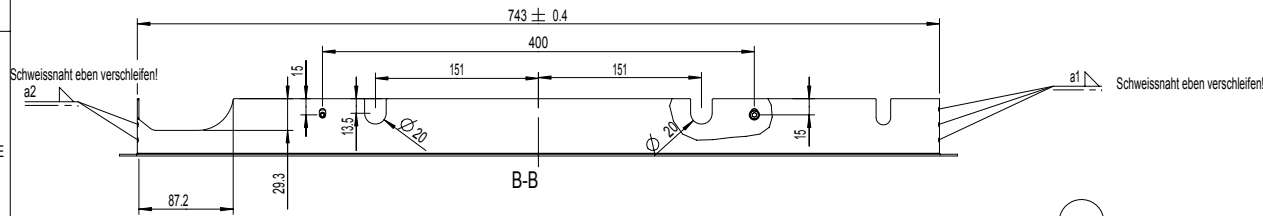
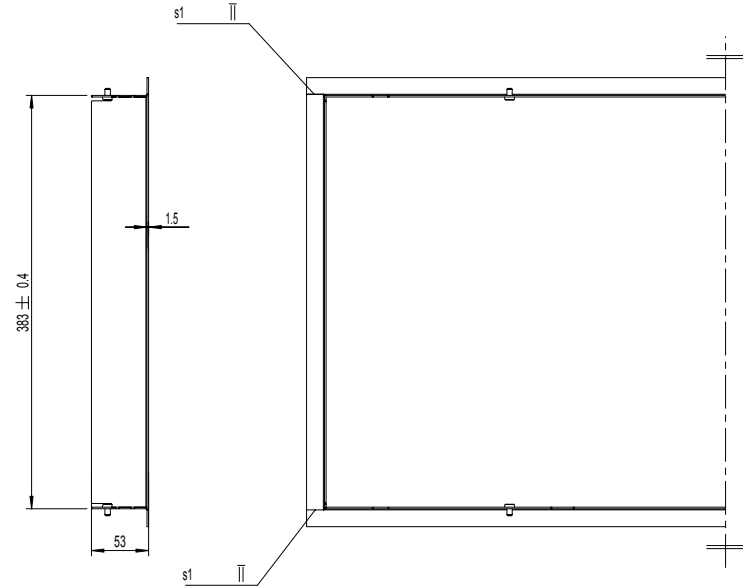
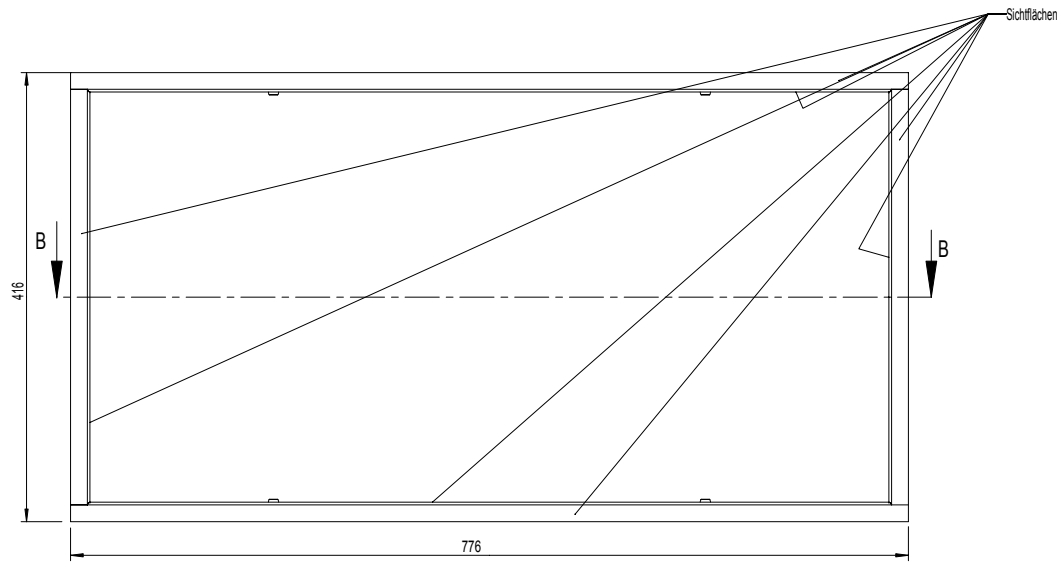
1	2	KV-Stirnblech	772430-95	1.0038 elo-vz	4.19
2	2	KV-Seitenwand	772431-95	1.0038 elo-vz	4.88
3	2	KV-Mantelstütze	771147-95	1.0038 elo-vz	0.33
4	1	KV-Abdeckung geschweisst	772443	x	3.88
5	4	Isolierträger	769514-95	St360 elo-vz	0.13
6	24	Linsebl.schr. m. KS 4.8x13	718247-91	DIN 7981C bl.vz.	0.00

Pos.	Stk.	Benennung	Zeichnungsnr. Artikelnr.	Werkstoff	Masse [kg]
------	------	-----------	-----------------------------	-----------	---------------

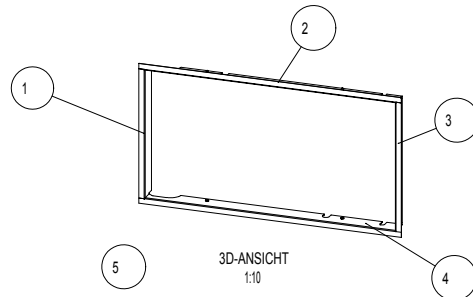
<small>Schutzvermerk nach DIN 34 beachten Weitergabe sowie Vervielfältigung dieser Unterlage, Verwertung und Mitteilung ihres Inhalts sind nicht gestattet, soweit nicht ausdrücklich zugestanden. Mit der Entgegennahme wird bei Zuwerdung der Schadenersatz anerkannt.</small>				Allgemeintol. DIN ISO 2768-m-S		Werkstück -kanten DIN 6784		Maßstab: 7:100		Format: DIN A3	
				Bear. 06.10.2010 Ostaszewski		Gepr.		Datum 17.02.2011 Ostaszewski		Werkstoff: x	
Freigabe 17.02.2011 Ost.				AUSTROFLAMM GmbH Austroflam-Platz 1 A-4631 Krenglbach		Oberfläche: -		Benennung: <b>KV-Mantel kpl.</b> <b>75x39KII</b>			
a Freigabe 17.02.2011 Ost.				AUSTROFLAMM		Zeichnungsnummer: 361054		Index: a		Blatt 1 von 2	
Index Änderung Datum Name				Modelname: KV_MANTEL_75X39KII_KPL		Zng.name: M_361054					



Modelname:	DESIGNRAHMEN_KPL						
Variantenname	771291	771292	771293	771294	ISO7380_M5X8_SW_VZ	OBERFLAECHE	ZEICHNUNGSNUMMER
361034_29	771291_29	771472_29	771293_29	771474_29	ISO7380_M5X8_SW_VZ	lackiert	361034-29
361034_18	771291_18	771474_18	771293_18	771474_18	ISO7380_M5X8_A2	geschliffen K220	361034-18



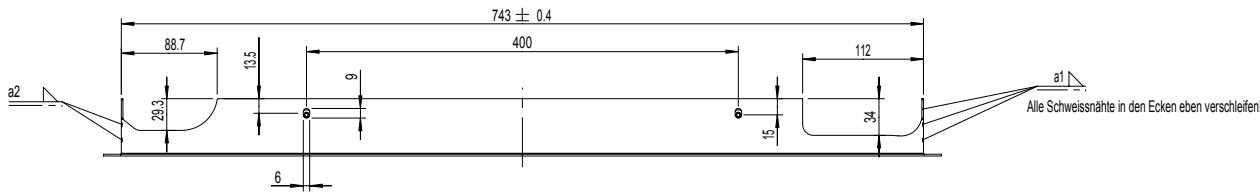
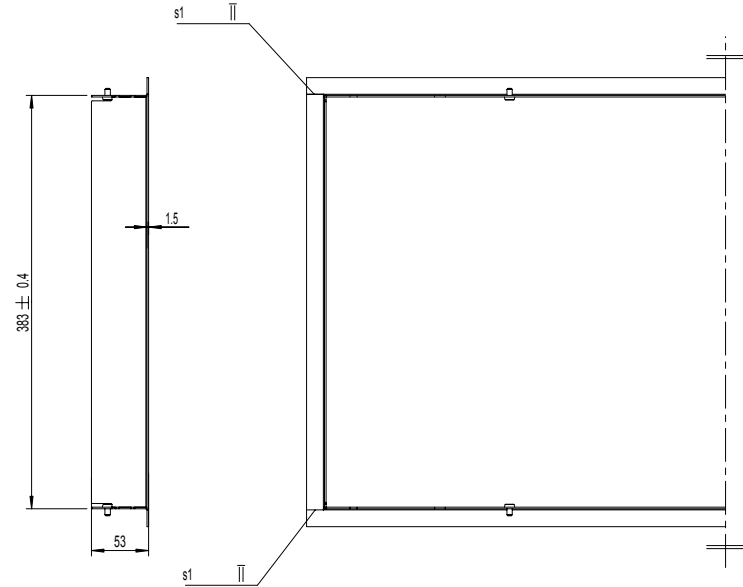
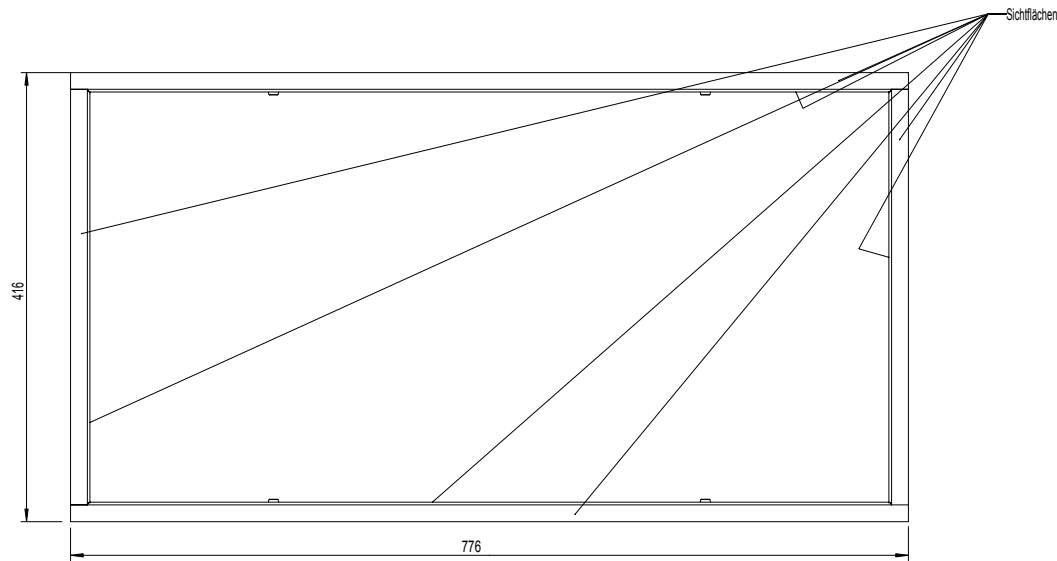
**ACHTUNG:**  
 Teile sauber zusammengefügt.  
 Vorspringende Schweißnähte wegschleifen.  
 Allfällige Verfärbung bei Edelstahl im Sichtbereich in Schleifrichtung wegschleifen.  
 4 Schrauben (Pos. 5) entsprechend der Oberfläche lt. Variantentabelle beipacken.



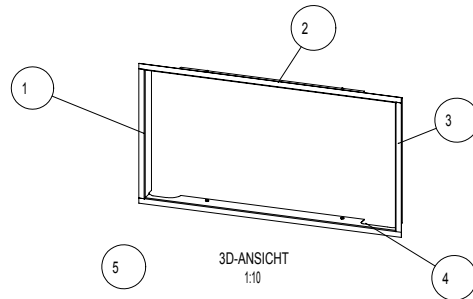
3D-ANSICHT  
1:10

1	1	Designrahmen rechts	771472-xx	lt. Tabelle	0.40
2	1	Designrahmen oben	771291-xx	lt. Tabelle	0.50
3	1	Designrahmen links	771474-xx	lt. Tabelle	0.40
4	1	Designrahmen unten	771293-xx	lt. Tabelle	0.50
5	4	Torx-Linsenschraube M5x8; BN6404	718561-92	ISO 7380 sw.vz	0.00
Pos.	Stk.	Benennung	Zeichnungsnr. Artikelnr.	Werkstoff	Masse [kg]
		Schutzmerk nach DIN 34 beachten Weitergabe sowie Vervielfältigung dieser Unterlage, Verwertung und Mitteilung ihres Inhalts sind nicht gestattet, soweit nicht ausdrücklich zugestanden. Mit der Entgegennahme wird bei Zurücklieferung der Schadenersatz anerkannt.			
		Allgemeintol. DIN ISO 2768-m-S	Werkstück -kanten DIN 6784	Maßstab: 3:10	Format: DIN A2
		Datum Bear.: 28.10.2009	Name Donner	Werkstoff: -	Gew.: 1.76 kg
		Gepr. Freig.: 17.02.2011	Ostaszewski	Oberfläche: lt. Tabelle	
		Benennung: <b>Designrahmen kpl.</b>			
		<b>75x39K</b>			
		AUSTROFLAMM GmbH Austroflamm-Platz 1 A-4631 Krenglbach		Zeichnungsnummer: 361034	Index: a
		Blatt 1 von 1			
a Freigabe 17.02.2011 Ost		Index: a			
Index Änderung Datum Name		Blatt 1 von 1			
		Modname: 361034 Zugname: M_361034			

Modelname:	DESIGNRAHMEN_KPL						
Variantenname	771291	771292	771293	771294	ISO7380_M5x8_SW_VZ	OBERFLAECHE	ZEICHNUNGSNUMMER
361056_29	772433_29	771472_29	772434_29	771474_29	ISO7380_M5x8_SW_VZ	lackiert	361056-29
361056_18	772433_18	771474_18	772434_18	771474_18	ISO7380_M5x8_A2	geschliffen K220	361056-18



**ACHTUNG:**  
 Teile sauber zusammengefügt.  
 Vorspringende Schweißnähte wegschleifen.  
 Allfällige Verfärbung bei Edelstahl im Sichtbereich in Schleifrichtung wegschleifen.  
 4 Schrauben (Pos. 5) entsprechend der Oberfläche lt. Variantentabelle beipacken.



1	1	Designrahmen rechts	771472-xx	lt. Tabelle	0.40
2	1	Designrahmen oben	772433-xx	lt. Tabelle	0.50
3	1	Designrahmen links	771474-xx	lt. Tabelle	0.40
4	1	Designrahmen unten	772434-xx	lt. Tabelle	0.50
5	4	Torx-Linsenschraube M5x8; BN6404	718561-92	ISO 7380 sw.vz	0.00

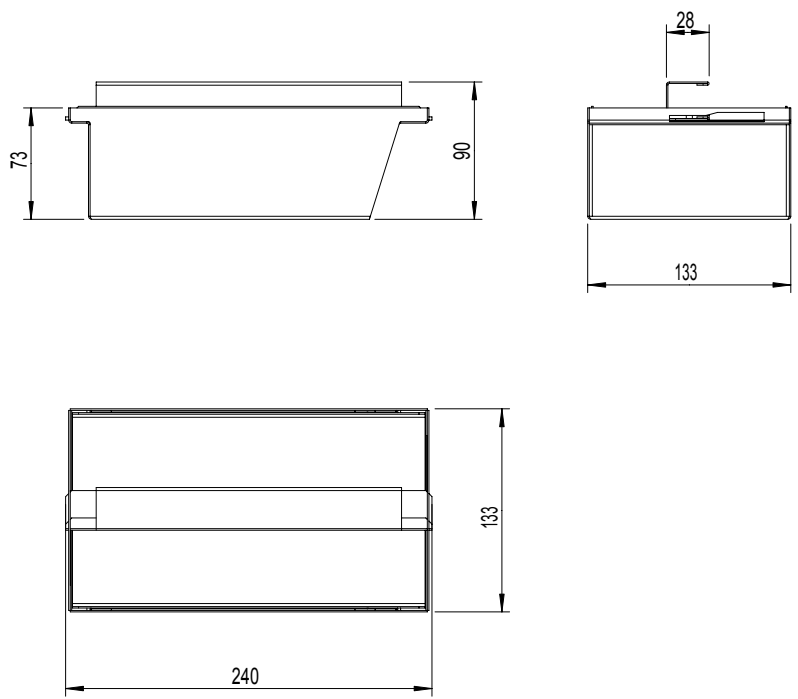
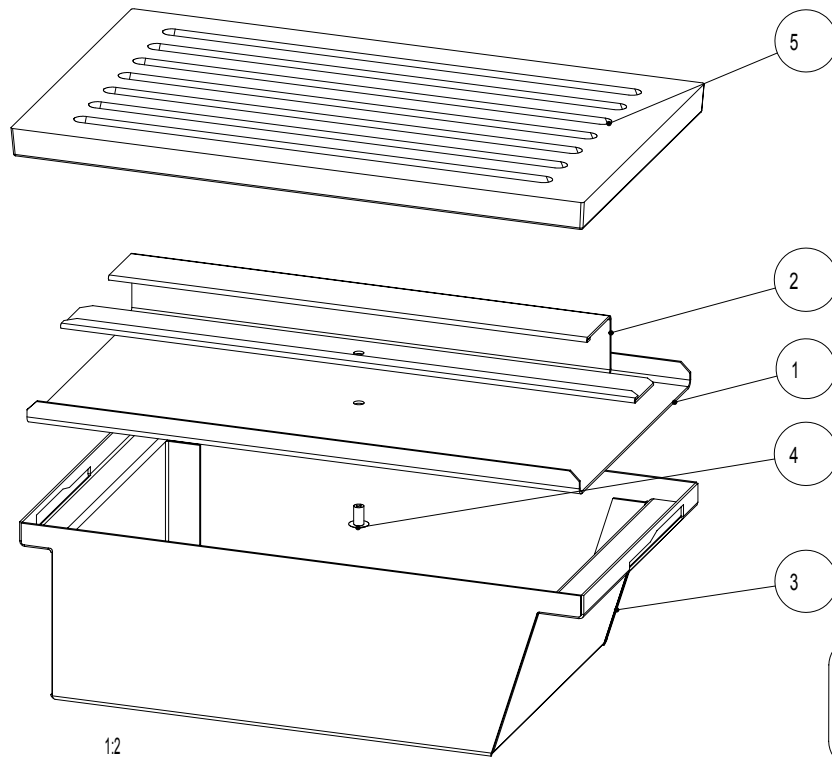
Pos.	Stk.	Benennung	Zeichnungsnr. Artikelnr.	Werkstoff	Masse [kg]
<small>Schutzmerk nach DIN 34 beachten            Weitergabe sowie Vervielfältigung dieser Unterlage, Verwertung und Mitteilung ihres Inhalts sind nicht gestattet soweit nicht ausdrücklich zugestanden. Mit der Entgegennahme wird bei Zuwiderhandlung der Schadenersatz anerkannt.</small>					
		Allgemeintol. DIN ISO 2768-m-S	Werkstück -kanten DIN 6784	Maßstab: 3:10	Format: DIN A2
		Datum: 07.10.2010	Name: Ostaszewski	Werkstoff: -	Gew.: 1.69 kg
		Gepr.: 22.02.2011	Ostaszewski	Oberfläche: lt. Tabelle	
		Benennung: Designrahmen kpl. 75x39KII			
		AUSTROFLAMM GmbH Austroflamm-Platz 1 A-4631 Krenglbach		Zeichnungsnummer: 361056-xx	Index: a Blatt 1 von 1
a	Freigabe	22.02.2011	Ost		
Index	Änderung	Datum	Name		



Modname: 361056 Zugname: M\_361056

GLEICHTEIL  
in folgende Geräte  
Scala Grundgeräte  
Pallas/Pallas Back  
Fireplace  
Arsis / Tigris  
-  
-  
24.03.06

Freigabe für  
Produktion  
24.03.06



1	1	Aschenboxdeckel	794005-95	St 360 vz.	0.260
2	1	Aschenboxdeckelgriff	794006-95	St 360 vz.	0.156
3	1	Aschenkasten	794002-95	St 360 vz.	0.614
4	1	Flachrund-Blindniete 4.0x7.6	718358-91	Din 7337 Stahl	0.001
5	1	Tafelrost 14x24cm	791320	GG20	1.634

Pos.	Stk.	Benennung	Zeichnungsnr. Artikelnr.	Werkstoff	Masse [kg]
------	------	-----------	-----------------------------	-----------	---------------

Schutzvermerk nach DIN 34 beachten Weitergabe sowie Vervielfältigung dieser Unterlage, Verwertung und Mitteilung ihres Inhalts sind nicht gestattet, soweit nicht ausdrücklich zugestanden. Mit der Entgegennahme wird bei Zuwerdung der Schadenersatz anerkannt.		Allgemeintol. DIN ISO 2768-m-S	Werkstück -kanten DIN 6784	Maßstab: 3:10	Format: DIN A3
		Bear: 29.11.2004	Name Ristovski	Werkstoff: -	Gew.: 2.67kg
		Gepr: .		Oberfläche: -	
		Freig: 24.03.2006	Ristovski	Benennung: <b>Aschenkastenset Scala</b>	
		AUSTROFLAMM GmbH Austroflamm-Platz 1 A-4631 Krenglbach		Zeichnungsnummer: 350035	Index: b
		AUSTROFLAMM		Blatt 1 von 1	
b	Freigabe, Gleichteile	24.03.06	Ristovski	Modellname: 350035 Zng.name: M_350035	
Index	Änderung	Datum	Name		